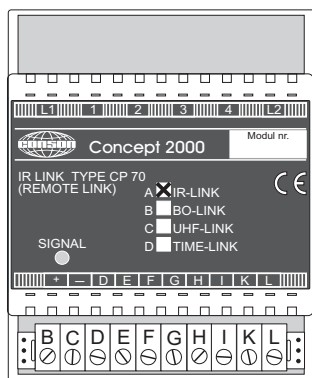


MODUL SERIEN, IR-LINK CP70A

IR-Link CP70A



EAN-Nr. 5703513006303

Produktbeskrivelse

Fjernbetjeningsmodul IR-Link CP70A er specielt udviklet til trådløs fjernbetjening af CONCEPT 2000 lysstyringsanlæg med en 38KHz infrarød-håndsender, f.eks. ConKey CP79 (32 kanaler) eller lærbare håndsendere som f.eks. Philips Pronto eller OneForAll Mosaic, Marantz m.fl. IR-link type CP70A kan sende 8 kanaler på databussen og har tilslutningsmulighed af op til 8 IR-forstærkere.

Modulet modtager et signal fra en infrarød-forstærker og sender en kommando over databussen. Kommandoer modtages af de respektive relæ- og dæmper-moduler der så reagerer på kommandoen, hvis de er sat op til dette. Adresseringen og programmeringen sker ved hjælp af IR-håndsender og programmeringsnøgle CONKEY CP79. I modulet programmeres hvilket kanalområde (1-8, 9-16, 17-24 o.s.v. se funktionstabel på bagsiden) der skal anvendes. Kun et kanalområde af gangen kan være aktivt per modul.

Op til 4 stk CP70 kan tilsluttes på bussen d.v.s. der kan etableres 32 kanaler til IR fjernbetjening. Forsyningen sker gennem det medleverede 3-polede stik der forbindes indbyrdes mellem modulerne. Via dette stik kobles plus (24 V DC), minus og data.

Montagevejledning.

Clips modulet på DIN-skinen og forbind tilslutningsstikket mellem modulerne. Via dette stik forbindes +/- og "dataledning".

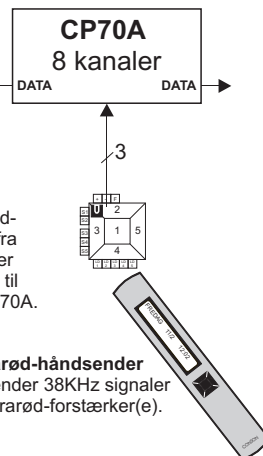
Tilslut svagstrøm til modulet, og kontroller tilslutning inden der sættes spænding på modulet. CP70A skal have ekstern strømforsyning fra CP11 (18-28 V DC).

Funktionsprincip af IR-Link CP70A

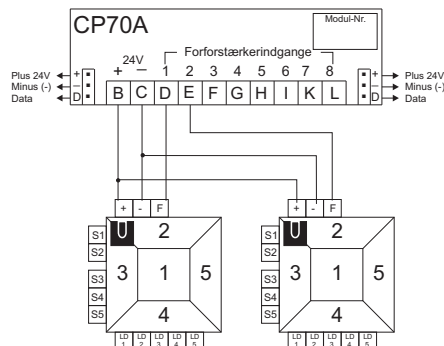
IR-Link CP70A modtager signaler fra IR-forstærker, dekoder dem og sender dem videre på databussen til Slave moduler som f.eks. CP24/CP31.

Infrarød-forstærker modtager 38KHz signaler fra håndsendere og sender dem videre på ledning til dekoderen IR-Link CP70A.

Infrarød-håndsender udsender 38KHz signaler til infrarød-forstærker(e).



Tilslutningsdiagram IR-Link CP70A



Tryk-knap panel med indbygget IR-forstærker **CP2502 eller CP2507**

Styringsmuligheder med IR-Link

Lyssætninger

	SPISE BORD	VÆG	LOFT	SOFA BORD
Lysscene 1 SPISE	■	■	■	■
Lysscene 2 GÆSTER	■	■	■	■
Lysscene 3 FJERNSYN	■	■	■	■
Lysscene 4 RENGØRING	■	■	■	■

Kiprelæer

ON/OFF



Relæ-Modul
CP24

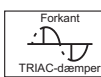
Hjælperelæer
(Gardinstyring)



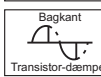
Relæ-Modul
CP24

Lysdæmpere

**ON/OFF +
REGULERING**



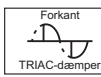
Dæmper-Modul
CP31LR



Dæmper-Modul
CP31CR



Dæmper-Modul
CP31BC



Dæmper-Modul
CP33LR

Tilslutningsklemmer (svagstrøm)

Klemme	Symbol	Indgang
Klemme B	+	Plus 24V DC
Klemme C	-	Minus (-)
Klemme D	D	Forforstærker-indgang 1
Klemme E	E	Forforstærker-indgang 2
Klemme F	F	Forforstærker-indgang 3
Klemme G	G	Forforstærker-indgang 4
Klemme H	H	Forforstærker-indgang 5
Klemme I	I	Forforstærker-indgang 6
Klemme K	K	Forforstærker-indgang 7
Klemme L	L	Forforstærker-indgang 8

Tekniske data IR-Link CP70A:

Svagstrøm	
Spænding	24V DC (18-28V)
Strømforbrug ved 18 V DC max.	30 mA
Effektforbrug ved 18 V DC max.	0,5 VA
Effektforbrug pr. forforstærker	0,6 VA
Impulstid min.	50 ms
Tilslutningsklemmer for max. Kabellængde	2,5mm Ø max. 100 m

Mekaniske data for CP70A

Temperaturområde	-5°.....+35°C
Montage	til indbygning
Adskillelse	4KV > 8 mm
Kapsling	DIN 40050
DIN-skinne symmetrisk	DIN 46277
Mål (H x B x D)	85x70x72
Vægt CP 70A	100 g



MODUL SERIEN, IR-LINK CP70A

Programmering af IR-Link CP70:

Ved programmering skal der angives Modul-nr. (1-200, afhænger af placering), Link-nr.(1-4, max. 4 stk.), håndsendertype (HS Type:1-4) og håndsender-nr. (HS nr. 1-52= kanalområde).

T:CP70A N4 Link-nr.1
HS Type:1 HS nr: 1

HS Type: 1 - 32 kanal håndsender CP79

HS Type: 2 - Ingen anvendelse

HS Type: 3 - Ingen anvendelse

HS Type: 4 - Ingen anvendelse

HS nr: 1 - Kanalområde 1-8

HS nr: 2 - Kanalområde 9-16

HS nr: 3 - Kanalområde 17-24

HS nr. 4 - Kanalområde 25-32

til

HS nr. 64 - Kanalområde 505-512

BEMÆRK! IR-Link-nr. 1-4 sender hver kun kanal 1-8 på databussen, selv om du f. eks. har valgt kanalområde/HS nr. 17. Håndsender CP79 sender kun fra kanal 1-32 og kan ikke codes til andre kanalområder. CP70A er forprogrammeret med Modul-nr. 4, Link-nr. 1 (se menubilledet for oven).

CP79

Infrarød-Håndsender 32 kanaler + programmeringsnøgle
EAN-NR. 5703513007119



Med midtertasten afsendes det valgte kanalnummer

Fjernbetjeningsmenu for lysstyring med 1-32 kanaler



Tastetryk 1-32 kanaler- Link-nr. 1-4				CP-Bus kanal	Buskommando ved tryk	Buskommando ved slip
HS-nr.1	HS-nr.2	HS-nr.3	HS-nr. 4			
1	9	17	25	1 **	Start	Stop
2	10	18	26	2 **	Start	Stop
3	11	19	27	3 **	Start	Stop
4	12	20	28	4 **	Start	Stop
5	13	21	29	5 **	Start	Stop
6	14	22	30	6 **	Start	Stop
7	15	23	31	7 **	Start	Stop
8	16	24	32	8 **	Start	Stop

** HUSK ! Link-nr. 1-4 skal programmeres (max. 4 stk. CP 70A pr. datastreng). Ved programmering af aktør-moduler angives IR-Link-nr.1-4 og kanal 1-8.

Anvendelseseksempel: Anvendelse af 4 stk. IR-Link CP70A i 4 forskellige rum (4x8 kanaler). 32-kanal IR-håndsender type CP 79 kan bruges i alle rum. Nedenstående viser programmering af IR-Link nr. 1-4 (BEMÆRK! Modul-Nr. N7-N10 er tilfældig valgt, afhænger af placering i systemet) og Fjernbetjeningsmenu LYS for betjening med CP79. HUSK! Max. 4 stk. IR-Link pr. datastreng.

