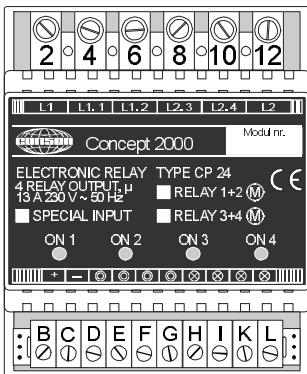


MODUL SERIEN, RELÆ CP24

Relæ-Modul CP24



EAN-Nr. 5703513005207

Produktbeskrivelse

Universal Relæ-Modul CP24 er et programmerbart relæ-modul med 4 relæudgange (2x2) - således at to udgange har en fælles 13 A indgang. Modulet har 4 direkte styringsindgange for styring af de 4 relæer. Hver indgang er tilknyttet til et relæ. Indgangene kan enkeltvis programmeres med funktion for kiplelæ (standard) eller special-funktioner hjælperelæ eller trappeautomat (med forskellige tider). Yderligere kan der programmeres gensidig spærring af 2x2 relæer for gardin- eller lærredstyring med hjælpe-/ kiplelæ- eller kip-med tidsfunktion.

Modulet indeholder desuden 4 lysdioder, der indikerer om relæer er tændt eller slukket. Disse 4 lysdioder er forbundet med 4 indikeringsudgange, som evt. kan bruges i forbindelse med EDB-overvågning og oversigtspaneler. Hver indikeringsudgang kan maksimalt belastes med 75 mA.

Modulet strømforsynes gennem det medleverede 3- polede stik der forbindes indbyrdes mellem modulerne. Via dette stik kobles plus (24 V DC), minus og data.

Over databussen kan Switch-Link CP20 eller Remote-Link CP70 styre relæ-modulet. Ved betjening over bussen er det muligt at indprogrammere op til 40 funktioner (se aktionsoversigt), som relæet skal udføre når der kommer en buskommando. Programmering af specialfunktioner og busfunktioner foretages med programmeringsnøglen CONKEY CP79 eller via en PC'er (og interfacet CONBEAM CP78)

Anvendelsemuligheder relæ-modul CP 24

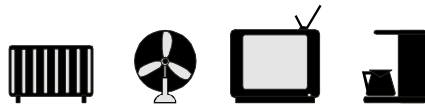
Belysning



Motorstyring



Andre elektriske apparater



Styringsmuligheder relæ-modul CP24

Overordnet styring af relæ-modul (relæ 1-4) via databussen:

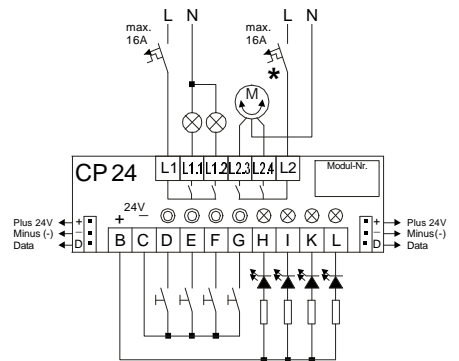
- "Sleep timer"-funktion (tidsfunktioner)
- Lysgruppe tænd/sluk
- Tænd alt (forprogrammeret)
- Sluk alt (forprogrammeret)
- Trådløs fjernbetjening fra Remote-Link type CP70A, B og C.
- Imiteret husbeboelse fra Time-Link CP70D
- Tyverialarm fra Time-Link CP70D
- Centralstyring af motorer (gardiner, lærred)
- Blokering
- Og meget mere

Direkte styringsindgange relæ 1-4:

- 4 stk. kiplelæer (on/off) eller
- 4 stk. trappeautomater (tidsfunktion) eller
- 4 stk. hjælperelæer eller
- 2 stk. motorstyringer med gensidig spærring af 2 relæer (relæ 1+2/ relæ 3+4), kip- tids- og hjælpefunktion kan anvendes.

*** BEMÆRK! Ovennævnte funktioner kan kombineres. Ved motorstyringer for gardiner, lærred eller andet, skal du være sikker på, at modulet er programmeret med gensidig spærring (relæ1+2/3+4).**

Tilslutningsdiagram relæ-modul CP 24



Tilslutningsklemmer:

Stærkstrøm	Symbol	
Klemme 2	L1	Faseindgang relæ1+2
Klemme 4	L1.1	Udgang relæ 1 (L1)
Klemme 6	L1.2	Udgang relæ 2 (L1)
Klemme 8	L2.3	Udgang relæ 3 (L2)
Klemme 10	L2.4	Udgang relæ 4 (L2)
Klemme 12	L2	Faseindgang relæ 3+4
Svagstrøm		
Klemme B	+	Plus 24V DC
Klemme C	-	Minus (-)
Klemme D	⊙	Styreindgang relæ 1 (-)
Klemme E	⊙	Styreindgang relæ 2 (-)
Klemme F	⊙	Styreindgang relæ 3 (-)
Klemme G	⊙	Styreindgang relæ 4 (-)
Klemme H	⊗	Lysdiodeudgang R1 (-)
Klemme I	⊗	Lysdiodeudgang R2 (-)
Klemme K	⊗	Lysdiodeudgang R3 (-)
Klemme L	⊗	Lysdiodeudgang R4 (-)

Tekniske data CP24:

Stærkstrøm

4 udgange max. 230V AC/50 Hz, 13 Amp

Max. belastning ved 230V AC/50 Hz	2x3680 VA
Belastning ohmsk - cos phi=1,0	2x3680 VA
Belastning induktiv - cos phi=0,5	2x1840 VA
Indkoblingstid max.	20 ms
Udkoblingstid max.	20 ms
Forsinkelse ved gensidig spærring	40-50 ms
Forsikring max.	2 x 16 A

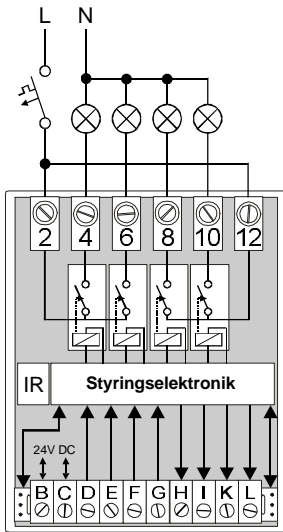
Svagstrøm

Strømforbrug ved 18 V DC max.(4 relæer)	115 mA
Effektforbrug ved 18 V DC max.(4 relæer)	2,5 VA
Indikeringsudgange	max. 75 mA
Strømforbrug alle tryk	0,5 mA
Impulstid alle tryk min.	40 ms
Kabeldimension svagstrøm	f.eks 0,6 mm
Kabellængde pr. indgang	R max. 1 K-ohm

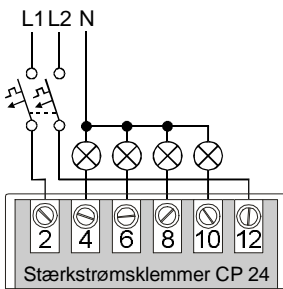


MODUL SERIEN, RELÆ CP24

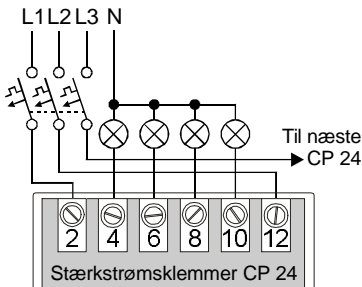
Tilslutning 1-faset forsikring



Tilslutning 2-faset forsikring



Tilslutning 3-faset forsikring



Styringsmuligheder af relæ-modul type CP 24 via databussen:

Aktion via CP-Bus	LCD-Conkey
Tænd	Tænd
Sluk	Sluk
Kipfunktion on/off	Kip
Tænd i 1 sekund	Tænd 1 s
Tænd i 2 sekunder	Tænd 2 s
Tænd i 5 sekunder	Tænd 5 s
Tænd i 15 sekunder	Tænd 15 s
Tænd i 30 sekunder	Tænd 30 s
Tænd i 45 sekunder	Tænd 45 s
Tænd i 1 minut	Tænd 1 m
Tænd i 5 minutter	Tænd 5 m
Tænd i 15 minutter	Tænd 15 m
Tænd i 20 minutter	Tænd 20 m
Tænd i 30 minutter	Tænd 30 m
Tænd i 45 minutter	Tænd 45 m
Tænd i 60 minutter	Tænd 60 m
Sluk efter 15 sekunder	Sluk > 15 s
Sluk efter 30 sekunder	Sluk > 30 s
Sluk efter 60 sekunder	Sluk > 60 s
Sluk efter 5 minutter	Sluk > 5 m
Sluk efter 15 minutter	Sluk > 15 m
Sluk efter 30 minutter	Sluk > 30 m
Sluk efter 60 minutter	Sluk > 60 m
Blokering (Bus+kipindgang)	Blokere
Hjælperelæfunktion *	Hjælpe

* **BEMÆRK!** Hjælperelæfunktion anvendes også ved lysgruppe tænd/sluk. Styringsindgang på Switch-Link type CP 20, som styrer lysgruppe skal programmeres med Grp. tænd/sluk.

CP20 N2 Link nr.: 1 Grp tænd/sluk: 8	CP24 N9 F8 L: SW -1 R1 A:Hjælpe K:-:----- 8
---	--

Forprogrammering af relæ-modul CP 24:

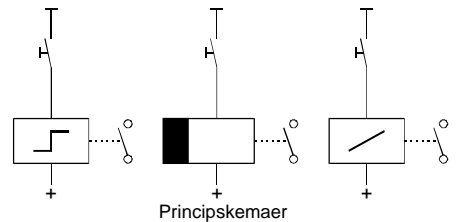
Relæ-modul CP 24 er forprogrammeret til "Sluk relæ 1-4" ved signal fra Switch-Link 1- kanal 1 og "Tænd relæ 1-4" ved signal fra Switch-Link 1- kanal 2. - Se menubillede foruden.

CP24 N3 F1 L: SW -1 R1 A:Sluk K:1:-----	CP24 N3 F5 L: SW -1 R1 A:Tænd K:-:-----
CP24 N3 F2 L: SW -1 R2 A:Sluk K:1:-----	CP24 N3 F6 L: SW -1 R2 A:Tænd K:-:-----
CP24 N3 F3 L: SW -1 R3 A:Sluk K:1:-----	CP24 N3 F7 L: SW -1 R3 A:Tænd K:-:-----
CP24 N3 F4 L: SW -1 R4 A:Sluk K:1:-----	CP24 N3 F8 L: SW -1 R4 A:Tænd K:-:-----

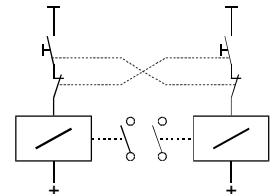
Specialfunktioner relæ-modul type CP 24 for direkte styringsindgange:

Aktion for kipindgange	LCD-Conkey
Tænd i 1 sekund	Tænd 1 s
Tænd i 2 sekunder	Tænd 2 s
Tænd i 5 sekunder	Tænd 5 s
Tænd i 15 sekunder	Tænd 15 s
Tænd i 30 sekunder	Tænd 30 s
Tænd i 45 sekunder	Tænd 45 s
Tænd i 1 minut	Tænd 1 m
Tænd i 5 minutter	Tænd 5 m
Tænd i 15 minutter	Tænd 15 m
Tænd i 20 minutter	Tænd 20 m
Tænd i 30 minutter	Tænd 30 m
Tænd i 45 minutter	Tænd 45 m
Tænd i 60 minutter	Tænd 60 m
Hjælperelæfunktion	Hjælpe
Gensidig spærring af 2 rel.	Gen. Spær.

Kiprelæ Trappeautomat Hjælperelæ



Gardin- eller lærredstyringer



Principskema, relæer kan også anvendes med kiprelæ-, hjælperelæ- eller tidsfunktion ved gensidig spærring.

* **BEMÆRK!** Ved motorstyringer for gardiner, lærred eller andet, skal du være sikker på, at modulet er programmeret med gensidig spærring (relæ1+2/3+4).

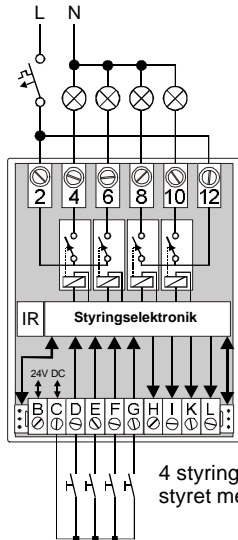


MODUL SERIEN, RELÆ CP24

Specialfunktioner relæ-modul CP 24

Standard:

Relæ-modulets 4 styringsindgange for relæ 1-4 er som standard forprogrammeret til kipfunktion, d.v.s at man har 4 kiprelæer. Programmeringen kan ændres individuelt pr. relæ.



Trappeautomat:

Relæ-modulets 4 direkte styringsindgange for relæ 1-4 kan enkeltvis programmeres til at have en trappeautomatfunktion (tidsfunktion), således at man kan have op til 4 trappeautomater med forskellige tider i et modul CP 24.

Programmering:

For at kunne programmere disse specialfunktioner skal du vælge i menu OPSÆT ved T: (type) modul type CP 24S (specialfunktioner).

CP24S N3 SF1
R1 A: -

Ved at vælge CP 24S er de første 4 funktioner (SF1 - SF4) reserveret for specialfunktioner til de 4 styringsindgange for relæ 1-4:

SF1 for indgang 1/ relæ 1 (1+2 se senere)
SF2 for indgang 2/ relæ 2 (2+1 se senere)
SF3 for indgang 3/ relæ 3 (3+4 se senere)
SF4 for indgang 4/ relæ 4 (4+3 se senere)

Ved SF1 - SF4 kan man vælge ved A: (aktion) en tid (trappeautomatfunktion), som de enkelte

relæer skal styres med på kipindgangen. Tiderne kan være forskellige for relæ 1-4 (se tabel aktioner for kipindgange).

Programmeringseksempel:

Relæ 1 CP24S N3 SF1
R1 A: Tænd 30 s

Relæ 2 CP24S N3 SF2
R2 A: Tænd 1 m

Relæ 3 CP24S N3 SF3
R3 A: Tænd 30 m

Relæ 4 CP24S N3 SF4
R4 A: Tænd 60 m

Ønskes et eller flere relæer stadig brugt som kiprelæ og ikke som trappeautomat eller andet, undlader man at sætte en aktion ind ved A: (aktion) for SF1-SF4, relæ 1-4.

Eksempel for relæ 3 - SF3 kiprelæfunktion:

CP24S N3 SF3
R3 A: -

Hjælperelæfunktion:

De 4 styringsindgange kan enkeltvis anvendes med hjælperelæfunktion, d.v.s at relæ 1-4 tænder ved et konstant signal (-) på indgang og slukker når signalet afbrydes.

Hjælperelæfunktion kan f. eks. anvendes når man styrer et dæmper-modul type CP 31 og samtidig ønsker at tænde for grundbelysning med konstant lysniveau. I dette tilfælde kan indikeringudgangen fra dæmper-moduler type CP 31 (klemme H) direkte fortrædes til en af de 4 styringsindgange på en CP 24 (klemme D, E, F og G).

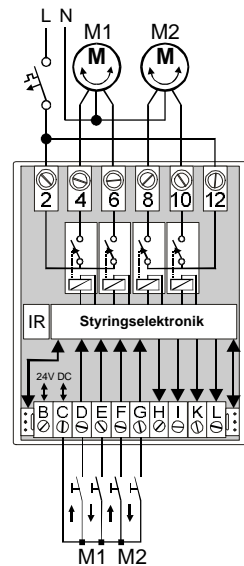
Programmeringseksempel for relæ 1 og 4 - SF1 og SF4 hjælpe-relæ:

CP24S N3 SF1
R1 A: Hjælpe

CP24S N3 SF4
R4 A: Hjælpe

Motorstyring med gensidig spærring:

Relæ-modulet CP 24 kan anvendes for 2 motorstyringer OP/NED med gensidig spærring af 2 relæer. Denne funktion anvendes f.eks. til styring af gardiner-, lærred, garageporte og andre motorer, hvor de 2 relæer for OP- og NED-funktion skal have en gensidig spærring. Funktionen sørger for, at de 2 relæer der styrer motoren aldrig er tændt samtidig og at der er en tidsforsinkelse imellem relæerne når der skiftes køreretning (OP/NED) på motoren. Gensidig spærring kan vælges for relæ 1+2 (motor 1) eller relæ 3+4 (motor 2) med funktioner: kip, kip med tid og hjælperelæfunktion. (Hvis der ikke er indlagt tid, kobler relæerne ud efter 45 sek. af sikkerhedsmæssige årsager).



Programmering af gensidig spærring:

Til programmering af gensidig spærring vælges ved A: (aktion) Gen. Spær. For relæ 1+2 anvendes SF1 og for relæ 3+4 SF3.

CP24S N3 SF1
R12 A: Gen. Spær.

CP24S N3 SF3
R34 A: Gen. Spær.

Ved specialfunktioner SF2 og SF4 vælges kip, kip med tid og hjælperelæfunktion for relæ 1+2 og relæ 3+4. Se næste side >>



MODUL SERIEN, RELÆ CP24

Motorstyring med gensidig spærring:
- Fortsættelse -

Motorstyring med gensidig spærring og kipfunktion:

Har man ved SF1 eller SF3 valgt gensidig spærring for motorstyring med relæ 1+2 eller relæ 3+4 og man ønsker betjening med kipfunktion skal man undlade at programmere en aktion på SF2 eller SF4 ved A:.

Funktionen sørger for, at relæerne 1+2 eller relæ 3+4 betjenes som kiprelæer on/off med gensidig spærring for op/ned-funktionen (aldrig samtidig tændt).

Eksempel for Motorstyring med kipfunktion på relæ 1+2: Et kort tryk på tase OP 1 og motor 1 kører den ene vej (OP). Endnu et tryk på denne tast og motor 1 vil stoppe. Betjenes tasten igen vil motoren fortsætte opad. For tase NED 1 gælder den samme (funktion kip). Betjenes tase NED under op-kørsel vil motoren blive spændingsløs i 40-50 ms og herefter foretage kørsel i modsat retning (ned).

Programmering af motorstyring med gensidig spærring og kipfunktion:

Relæ 1+2 Motorstyring
T:CP24S N3 SF1
R12 A: Gen. Spær.

Relæ 1+2 kipfunktion
T:CP24S N3 SF2
R21 A: -

Relæ 3+4 Motorstyring
T:CP24S N3 SF3
R34 A: Gen. Spær.

Relæ 3+4 kipfunktion
T:CP24S N3 SF4
R43 A: -

Motorstyring med gensidig spærring og kip med tid:

Ved SF1 eller SF3 skal der vælges gensidig spærring for motorstyring med relæ 1+2 eller relæ 3+4. Ønsker man betjening med kipfunktion og at motorene bliver spændingsløse efter at de er kørt i deres endestop, kan man programmere denne funktion på SF2 eller SF4 ved A:.

BEMÆRK! Kipfunktion med tid gælder kun ved gensidig spærring og ikke ved trappe-automat-funktion.

Eksempel for Motorstyring med kip med tid på relæ 1+2 (motor 1): Et kort tryk på tase OP 1 og motor 1 kører den ene vej (OP). Endnu et tryk på tasten og motor 1 vil stoppe. Betjenes tasten igen vil motoren fortsætte opad. Efter den programmerede tid (SF2 for motor 1 og SF4 for

motor 2), hvor tasten ikke bliver aktiveret, slukker relæet automatisk når tiden er gået. For tase NED 1 gælder den samme funktion (kip). Betjenes tase NED under op-kørsel vil motoren blive spændingsløs i 40-50 ms og herefter foretage kørsel i anden retning (ned).

BEMÆRK! Tiden, der skal programmeres afhænger af motorens køretid fra OP til NED og omvendt.

Programmeringseksempel af motorstyring med gensidig spærring og kip med tid:

Relæ 1+2 Motorstyring
T:CP24S N3 SF1
R12 A: Gen. Spær.

Relæ 1+2 kip+tid
T:CP24S N3 SF2
R21 A: Tænd 5 m

Relæ 3+4 Motorstyring
T:CP24S N3 SF3
R34 A: Gen. Spær.

Relæ 3+4 kip+tid
T:CP24S N3 SF4
R43 A: Tænd 1 m

Motorstyring med gensidig spærring og hjælperelæ-funktion:

Ved SF1 eller SF3 vælges gensidig spærring for motorstyring med relæ 1+2 eller relæ 3+4. For hjælperelæ-funktionen programmeres på SF2 eller SF4 ved A: (aktion). Funktionen sørger for, at relæerne 1+2 eller relæ 3+4 betjenes som hjælperelæer med gensidig spærring, d.v.s. at motorene kører kun så længe tasterne for OP eller NED er aktiveret. Relæer for OP og NED er aldrig samtidig tændt.

Programmering af motorstyring med gensidig spærring og hjælperelæ-funktion:

Relæ 1+2 Motorstyring
T:CP24S N3 SF1
R12 A: Gen. Spær.

Relæ 1+2 hjælperelæ
T:CP24S N3 SF2
R21 A: Hjulpe

Relæ 3+4 Motorstyring
T:CP24S N3 SF3
R34 A: Gen. Spær.

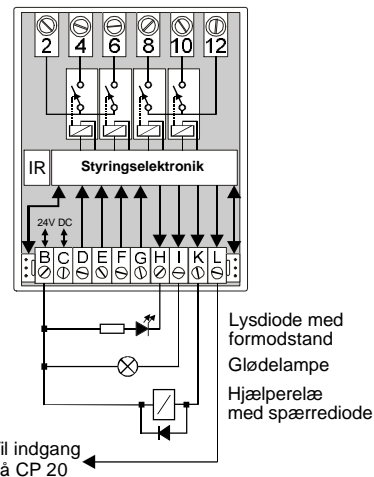
Relæ 3+4 hjælperelæ
T:CP24S N3 SF4
R43 A: Hjulpe

Indikeringsudgange

Relæ-modulet har 4 indikeringsudgange for tilslutning af oversigtspaneler, kontrollys på trykknappaneler eller EDB/CTS-overvågning. Udgangene kan også bruges for tilslutning af 24V glødelamper eller hjælperelæer med spærrediode.

Indikeringsudgangene er parallel til kontrol-lamperne i fronten af modulet og må max. belastes med 75 mA.

BEMÆRK! Indikeringsudgange er ikke kortslutningssikre !



Mekaniske data relæ-modul CP 24:

Temperaturområde	-5°.....+35°C
Montage	til indbygning
Adskillelse	4KV > 8 mm
Kapsling	DIN 40050
DIN-skinne symetrisk	DIN 46277
Dimensioner (H x B x D)	85x70x76 mm
Vægt	170 g

Montagevejledning.

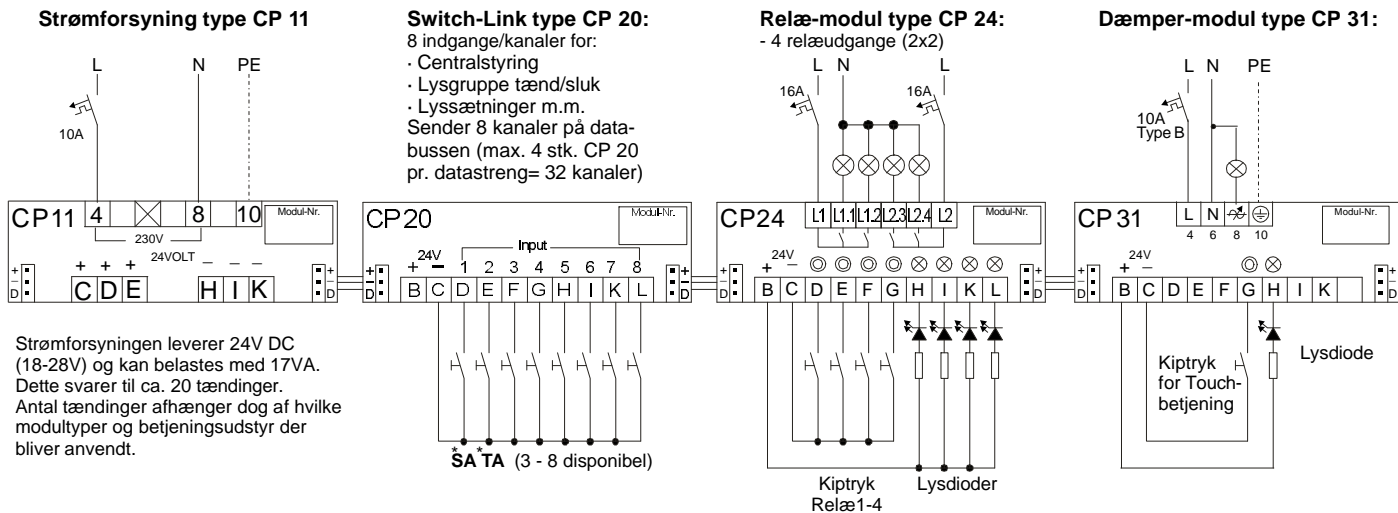
Clips modulet på DIN-skinne og forbind tilslutningsstikket mellem modulerne. Via dette stik forbindes +/- og "dataledning". Tilslut stærkstrøm til modulet, og kontroller tilslutning inden der sættes spænding på modulet. Modulet skal have ekstern strømforsyning type CP 11(18-28V DC).

*** BEMÆRK! Ved motorstyringer for gardiner, lærred eller andet, skal du være sikker på, at modulet er programmeret med gensidig spærring (relæ1+2/3+4) inden der sættes spænding på relæudgangene.**



MODUL SERIEN, RELÆ CP24

Anvendelse og tilslutning af relæ-moduler type CP 24 (4 kipelæer) og dæmper-modul type CP 31 (3 versioner), styret af de direkte styringsindgange samt centralstyring fra Switch-Link type CP 20 med de forprogrammerede funktioner.



Strømforsyningen leverer 24V DC (18-28V) og kan belastes med 17VA. Dette svarer til ca. 20 tændinger. Antal tændinger afhænger dog af hvilke modul typer og betjeningsudstyr der bliver anvendt.

Switch-Link type CP 20:
8 indgange/kanaler for:
- Centralstyring
- Lysgruppe tænd/sluk
- Lyssætninger m.m.
Sender 8 kanaler på data-bussen (max. 4 stk. CP 20 pr. datastreng= 32 kanaler)

Relæ-modul type CP 24:
- 4 relæudgange (2x2)

Dæmper-modul type CP 31:

* For at gøre det let i det forestående arbejde er modulerne forprogrammeret til følgende opsætning:

Switch-Link type CP 20 - modul-nr. 2:
CP 20 / Link Nr. 1 (angiver at der er tale om Switch-Link nr. 1, max.4 stk. pr. datastreng).

Relæ-Modul type CP 24 - modul-nr. 3:
- Relæ 1-4 SLUK= Signal Switch-Link 1 kanal 1 (CP 20 klemme D) - Funktion-Nr. 1-4
- Relæ 1-4 TÆND= Signal Switch-Link 1 kanal 2 (CP 20 klemme E)- Funktion-Nr. 5-8 (op til 40 funktioner kan programmeres)

Dæmper-Modul type CP 31LR, CP 31CR og CP 31BC - modul-nr. 3:
- SLUK= Signal fra Switch-Link 1 kanal 1 (CP 20 klemme D)- Funktion-Nr. 1
- TÆND= Signal fra Switch-Link 1 kanal 2 (CP 20 klemme E)- Funktion-Nr. 2 (op til 40 funktioner kan programmeres)

Ovennævnte er ensbetydende med at man umiddelbart kan tilslutte "sluk alt" og "tænd alt" til Switch-Link CP 20 kanal 1 og 2, og dermed har en overordnet "sluk alt" og "tænd alt" funktion.

Menubillederne forneden viser opsætninger, som CONCEPT 2000 modulerne er forprogrammeret med:

Switch-Link type CP 20

II:CP20 N2 Link nr.: 1
AND nr. 1:

Ved aktivering af indgang (kontakt slutter) sendes signalet START, og ved deaktivering (kontakt åbner) signalet STOP på databussen.

Funktion aktør-moduler:
De forprogrammerede funktioner i aktør-moduler type CP 24 og CP 31 aktiveres med START-signaler og får dem til at udføre den aktion de er programmeret med.
Type CP 24: F1 - F8
Type CP 31: F1 + F2

Relæ-modul type CP 24

II:CP24 N3 F1 L: SW -1
R1 A:Sluk K:1-----

II:CP24 N3 F2 L: SW -1
R2 A:Sluk K:1-----

II:CP24 N3 F3 L: SW -1
R3 A:Sluk K:1-----

II:CP24 N3 F4 L: SW -1
R4 A:Sluk K:1-----

II:CP24 N3 F5 L: SW -1
R1 A:Tænd K:2-----

II:CP24 N3 F6 L: SW -1
R2 A:Tænd K:2-----

II:CP24 N3 F7 L: SW -1
R3 A:Tænd K:2-----

II:CP24 N3 F8 L: SW -1
R4 A:Tænd K:2-----

Dæmper-modul type CP 31

II:CP31 N3 F1 L: SW -1
R- A:Sluk K:1-----

II:CP31 N3 F2 L: SW -1
R- A:Tænd K:-2-----

Kopifunktion:

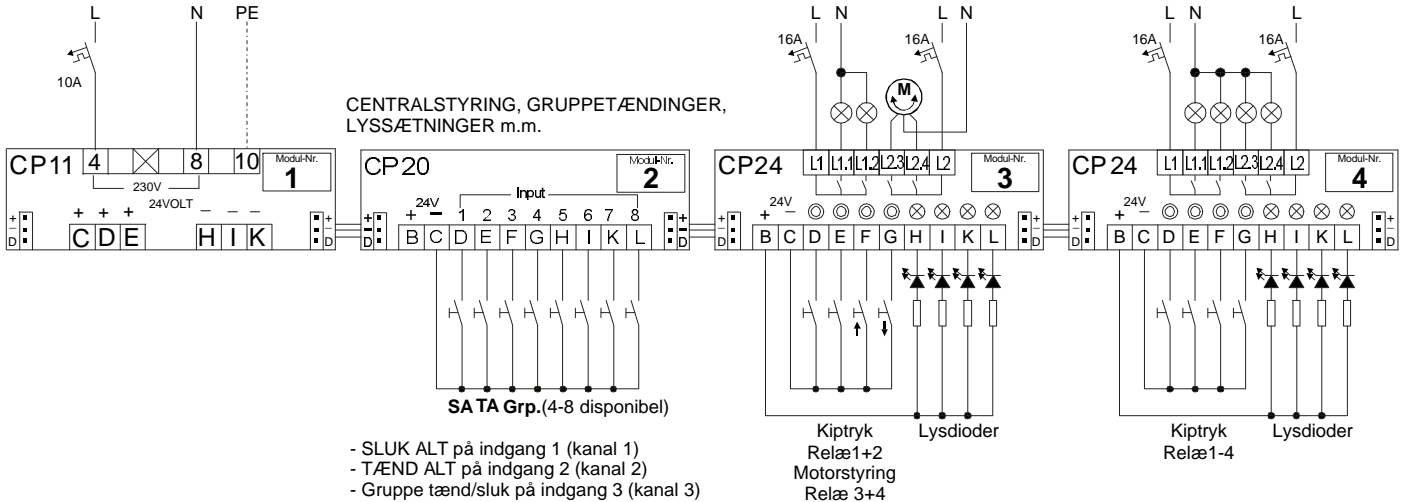
Efter installation af modulerne skal man i henhold til placering i tavlen skrive et modul-nr. på frontmærkatet. Efterfølgende udlæses standardopsætninger med Conkey type CP 79 i menuen HENT. Derefter bruges kopifunktionen i Conkeyen. I menuen KOPI kopieres opsætninger til de modulnumre man har givet modulerne (modul 1,2,3,4,5 osv.) Efter kopiering rettes opsætninger i Conkey-menuen OPSÆT til det ønskede og overføres derefter med Conkeyen under menuen SEND til modulerne.



MODUL SERIEN, RELÆ CP24

Anvendelses- og programmeringseksempler af relæ-moduler type CP 24 (4 relæer) og Switch-Link type CP 20 for centralstyring:

- CP 20 modul-nr. 2: - Indgang 1= Sluk alt
 - Indgang 2= Tænd alt
 - Indgang 3= Lysgruppe tænd/sluk for CP 24 modul-nr.3/ relæ 1 og CP 24 modul-nr. 4/ relæ 2+4
- CP 24 modul-nr. 3: - Relæ 1+2 anvendes til lysteriing med kiprelæfunktion (standard)
 - Relæ 3+4 anvendes for motorstyring af f. eks. mørklægningsgardiner
- CP 24 modul-nr. 4: - Relæ 1-4 anvendes til lysteriing med kiprelæfunktion (standard)



Menubillederne forneden viser opsætninger til de ovenfor viste funktioner:

Switch-Link type CP 20
 Modul-nr. 2
 Indgang/Kanal nr. 3
 Gruppe tænd/sluk

CP20 N2 Link nr.: 1
 Grp tænd/sluk: 3

Normalt sender en indgang ved aktivering (kontakt slutter) signalet START, og ved deaktivering (kontakt bryder) signalet STOP på databussen.
 Ved at programmere indgang/kanal nr. 3 til at have gruppe tænd/sluk funktion, udsendes ved aktiveringer på klemme F skiftevis signaler START og STOP på databussen.
Funktion af lysgruppe:
 Ved START-signal tænder hjælperelæet og ved STOP-signal slukker hjælperelæet.

Relæ-modul type CP 24 - Modul-nr. 3
 Med specialfunktioner

SF1+SF2= R 1+2 kiprelæer

CP24S N3 SF1
 R1 A: -

CP24S N3 SF2
 R2 A: -

SF3+SF4= R 3+4 Motorstyring

CP24S N3 SF3
 R34 A: Gen. Spær.

CP24S N3 SF4
 R43 A: Tænd 5 m

Funktion 5-6= Sluk alt R 1+2

CP24 N3 F5 L: SW -1
 R1 A:Sluk K:1- - - - -

CP24 N3 F6 L: SW -1
 R2 A:Sluk K:1- - - - -

Funktion 5-8= Tænd alt R 1+2

CP24 N3 F7 L: SW -1
 R1 A:Tænd K:2- - - - -

CP24 N3 F8 L: SW -1
 R2 A:Tænd K:2- - - - -

Funktion 9 = Gruppe tænd/sluk R1

CP24 N3 F9 L: SW -1
 R1 A:Hjælpe K:-3- - - - -

Relæ-modul type CP 24 - Modul-nr. 4
 Funktion 1-8 standardopsætning

Funktion 1-4 Sluk alt

CP24 N4 F1 L: SW -1
 R1 A:Sluk K:1- - - - -

CP24 N4 F2 L: SW -1
 R2 A:Sluk K:1- - - - -

CP24 N4 F3 L: SW -1
 R3 A:Sluk K:1- - - - -

CP24 N4 F4 L: SW -1
 R4 A:Sluk K:1- - - - -

Funktion 5-8 Tænd alt

CP24 N4 F5 L: SW -1
 R1 A:Tænd K:2- - - - -

CP24 N4 F6 L: SW -1
 R2 A:Tænd K:2- - - - -

CP24 N4 F7 L: SW -1
 R3 A:Tænd K:2- - - - -

CP24 N4 F8 L: SW -1
 R4 A:Tænd K:2- - - - -

Funktion 9 +10 tilføjes for gruppe tænd/sluk relæ 2+4

CP24 N4 F9 L: SW -1
 R2 A:Hjælpe K:-3- - - - -

CP24 N4 F9 L: SW -1
 R4 A:Hjælpe K:-3- - - - -

